

**Formularz doboru osłony roletowej****Dane Firmy**

Nazwa firmy:  
 ul.  
 miasto  
 kod pocztowy  
 województwo

Osoba kontaktowa :

Telefon:

Fax:

E-mail:

Preferowana forma kontaktu  Telefon  Fax  E-mail

1. Zastosowanie

2. Przed jakim medium powinna chronić?

 wióry kurz pył płyn

3. Temperatura materiału °C

4. Maksymalna prędkość, ewentualnie przyspieszenie

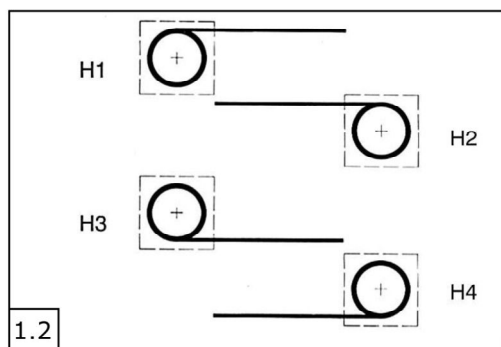
5. Ilość pełnych cykli na godzinę

6. Szerokość taśmy osłaniającej

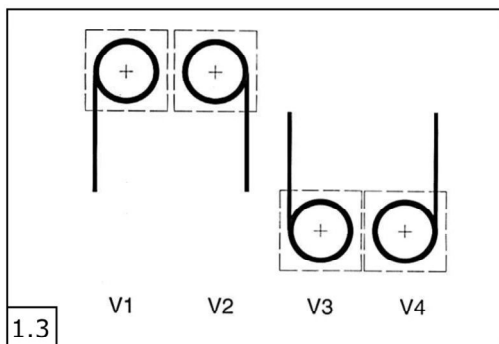
7. Maksymalna długość AZ

8. Układ pracy

- poziomy

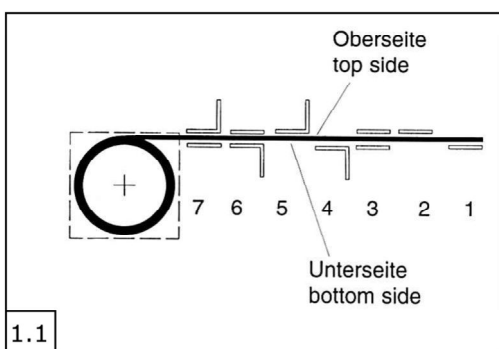
 H1 H2 H3 H4

- pionowy



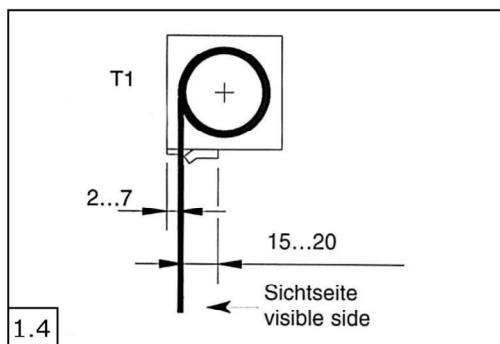
- V1
- V2
- V3
- V4

## 9. Mocowanie taśmy

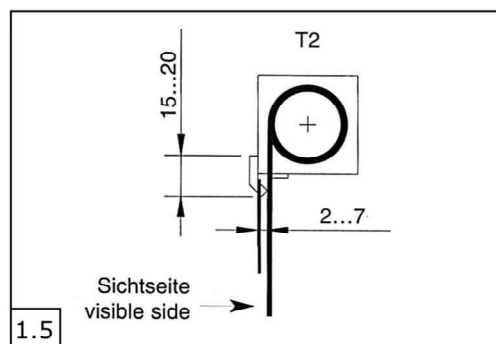


- 1
- 2
- 3
- 4
- 5
- 6
- 7

## 10. Przymocowanie zgarniacza

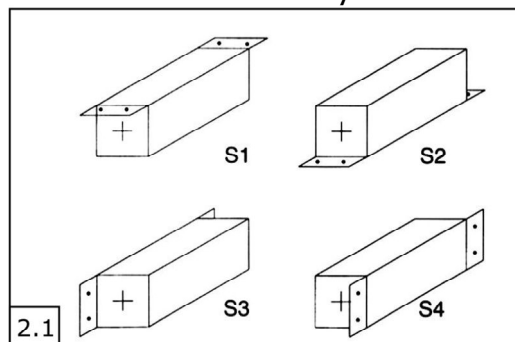


- T1

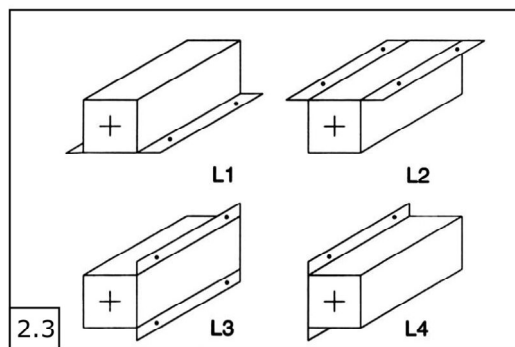


- T2

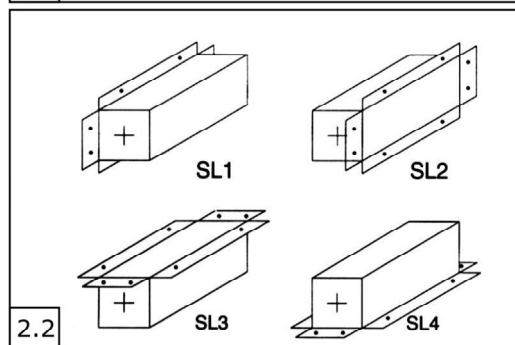
## 11. Mocowanie obudowy



- S1
- S2
- S3
- S4



- L1
- L2
- L3
- L4



- SL1
- SL2
- SL3
- SL4

12. Materiał taśmy

13. Inne informacje